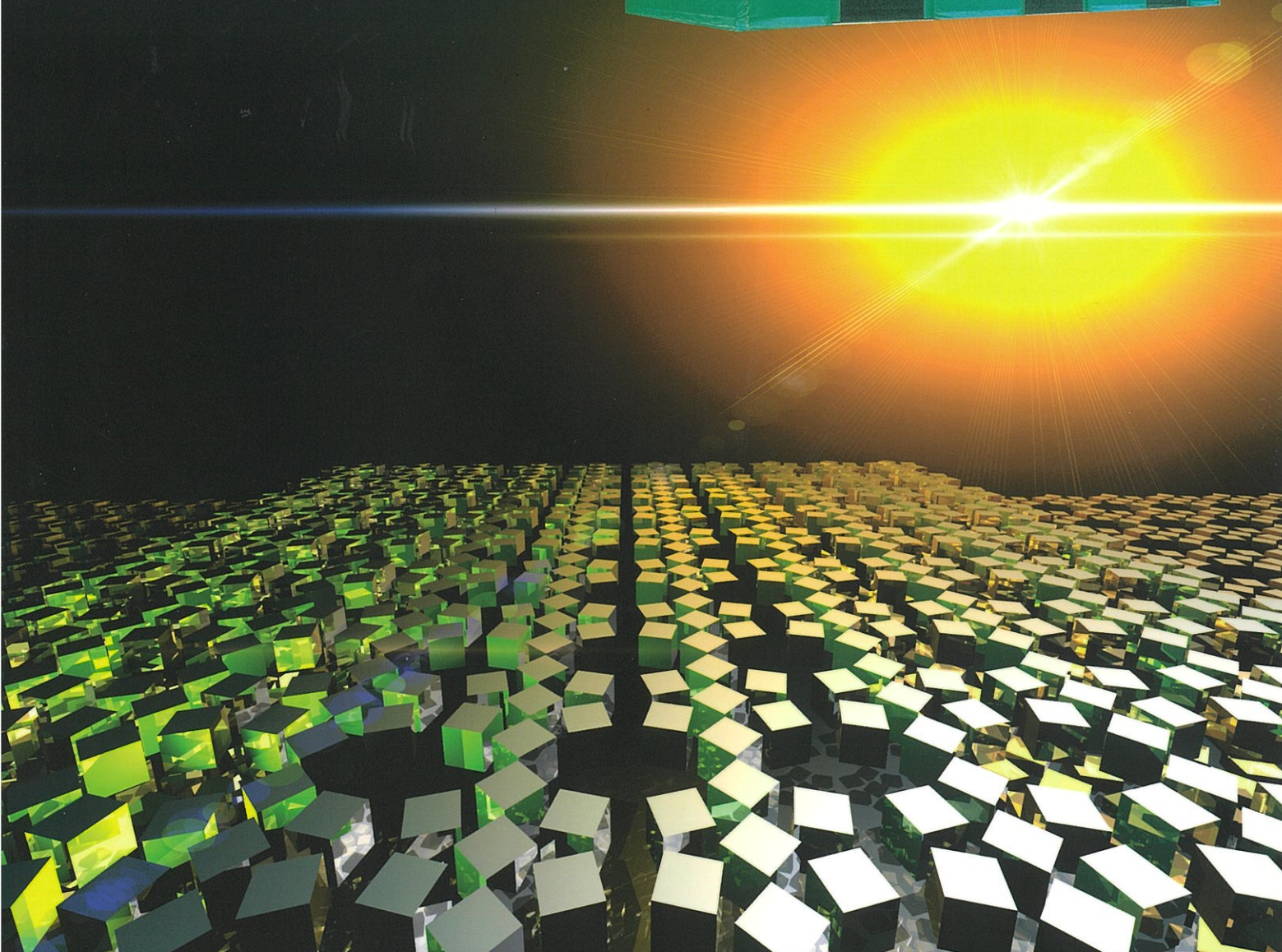


# Large Convention House

テント倉庫  
エルコンハウス



新時代の快適な環境づくりをめざして、より迅速で確実な流通機能をサポートします。

多様化する現代、ビジネスシーンも刻々と変化し、そのニーズも多様化しています。テント倉庫も、物流業界における保管倉庫、製造、販売業における商品倉庫、また、季節要因による商品在庫の保管、工場の新築・増改築等による一時的なスペースづくりなど、その環境や目的に合わせて、様々な形に細分化され、進化を続けています。テント倉庫は、強風・豪雨に耐える強度、短い施工・解体期間、設計の自由度、目的に合わせて選べる豊富な品ぞろえ、優れた経済性など、数々の特長を持っています。その特長を活かして様々な産業分野の流通機能をサポートしています。当社では、変化する時代を見つめ、その環境・条件に合わせたテント倉庫“エルコンハウス”をご提案させていただきます。



## I N D E X

エルコンハウス固定式タイプMTA型	3
エルコンハウス積雪式タイプHS型	7
エルコンハウスオプション	9
エルコンハウス仮設式タイプ(固定式)	10
固定式テント	11
開閉式テント	12
商業施設用テント・テント倉庫のリニューアル	13
多彩な環境施設製品	14

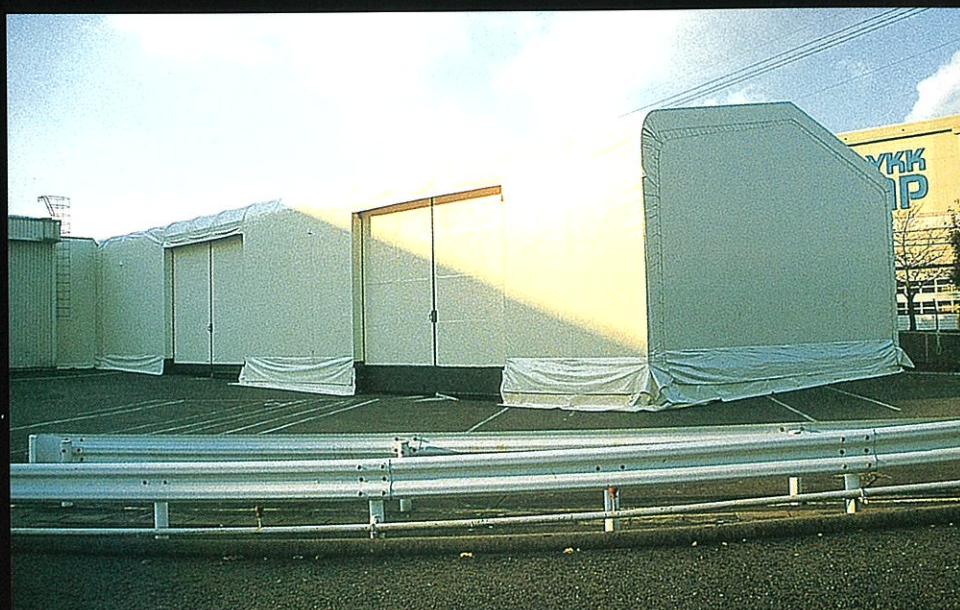
エルコンハウス  
固定式タイプ  
MTA型

さまざまな分野で、すぐれた耐久性と  
高い保管能力を発揮しています。

エルコンハウス<MTA型>は、国土交通省の基準に沿って設計し、物流業界、製造業界、販売業界など、数多くの産業分野で採用され活躍しています。  
また、エルコンハウスは、苛酷な条件下でも長期間使用できる耐久性を備えており、一般建築に比べ短期間に設置・撤去できるため、すばやく市場動向に対応でき、低コストで経済的にも大きなメリットがあります。



輸入品原料倉庫 ●W20×L25×H5 (m) ●出入口はオプション



金型置場  
●W13×L50×H5 (m)  
●側面出入口はオプション

# L-CONHOUSE



エルコンハウス内部 ●W18×L18×H4 (m)



陶器製品倉庫 ●W14×L24×H4 (m) ●出入口はオプション



部品倉庫 ●W12×L39×H5 (m) 2棟

## 高機能設計

エルコンハウス<MTA型>は、大スパン構造が可能で、内部スペースが最大限に利用でき、出入口も広く大きく確保できるため、トラックやフォークリフトがスムーズに出入りできます。また、豊富なサイズバリエーションとシンプルかつ強固な設計で、スペースの活性化・機能アップに真価を発揮します。

## 幅広いニーズにお応えするエルコンハウス

### エルコンハウス 固定式タイプ MTA型

エルコンハウス<MTA型>は、物流業界の他倉庫、製造・販売業の商品倉庫・材料倉庫など、多くの産業分野の常設倉庫として、また、一時的な保管スペースや季節要因による商品の保管倉庫として、さまざまなシーンでご利用いただけます。



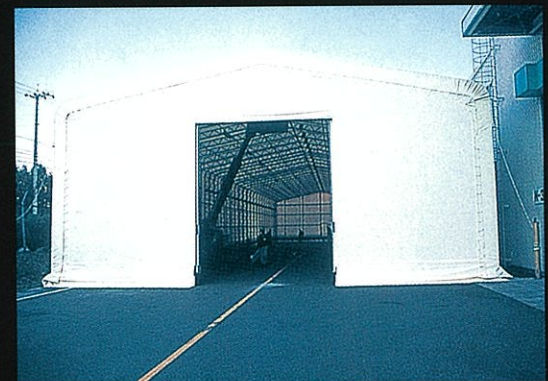
建築材料倉庫 ●W14×L35×H4 (m) ●出入口・採光窓はオプション



ゴム原料倉庫 ●W12×L15×H5 (m) ●出入口・はオプション



エルコンハウス+荷捌場 ●出入口・明り取りはオプション



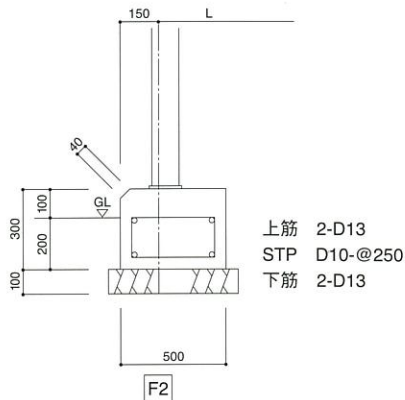
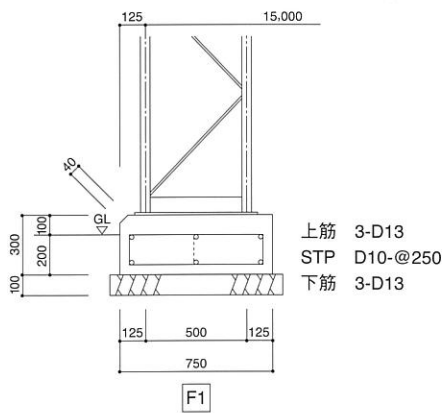
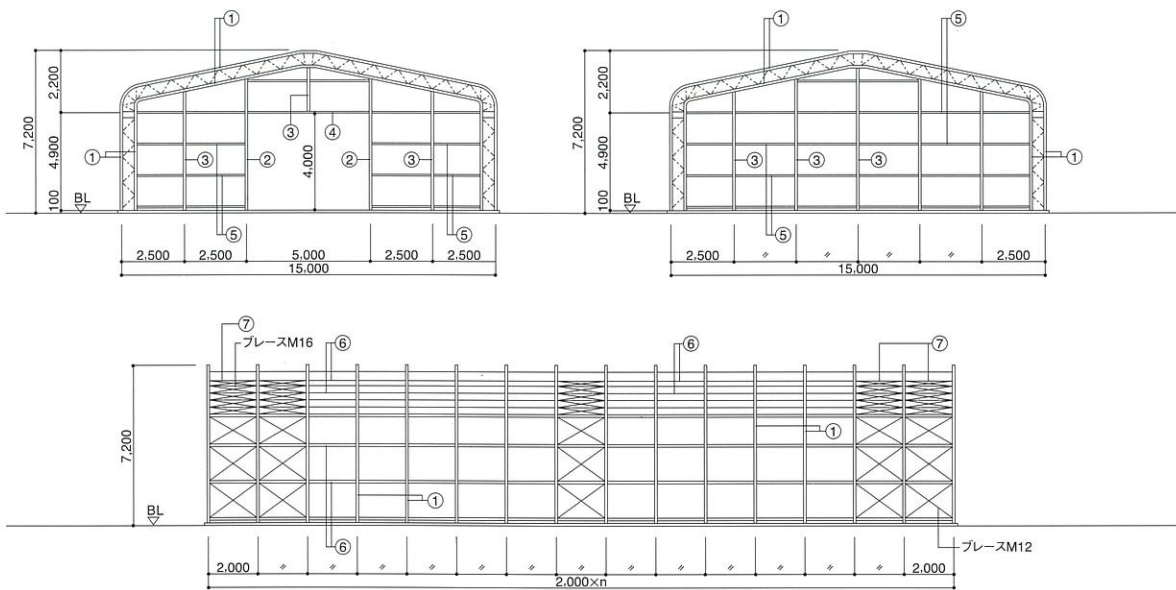
仮設倉庫 ●W13×L30×H5 (m) ●出入口・はオプション



パルプ原材料 ●W15×L30×H5 (m) ●出入口・庇はオプション

# L-CONHOUSE

## ■MTA-15型 軸組図・基礎図



### ■部材リスト

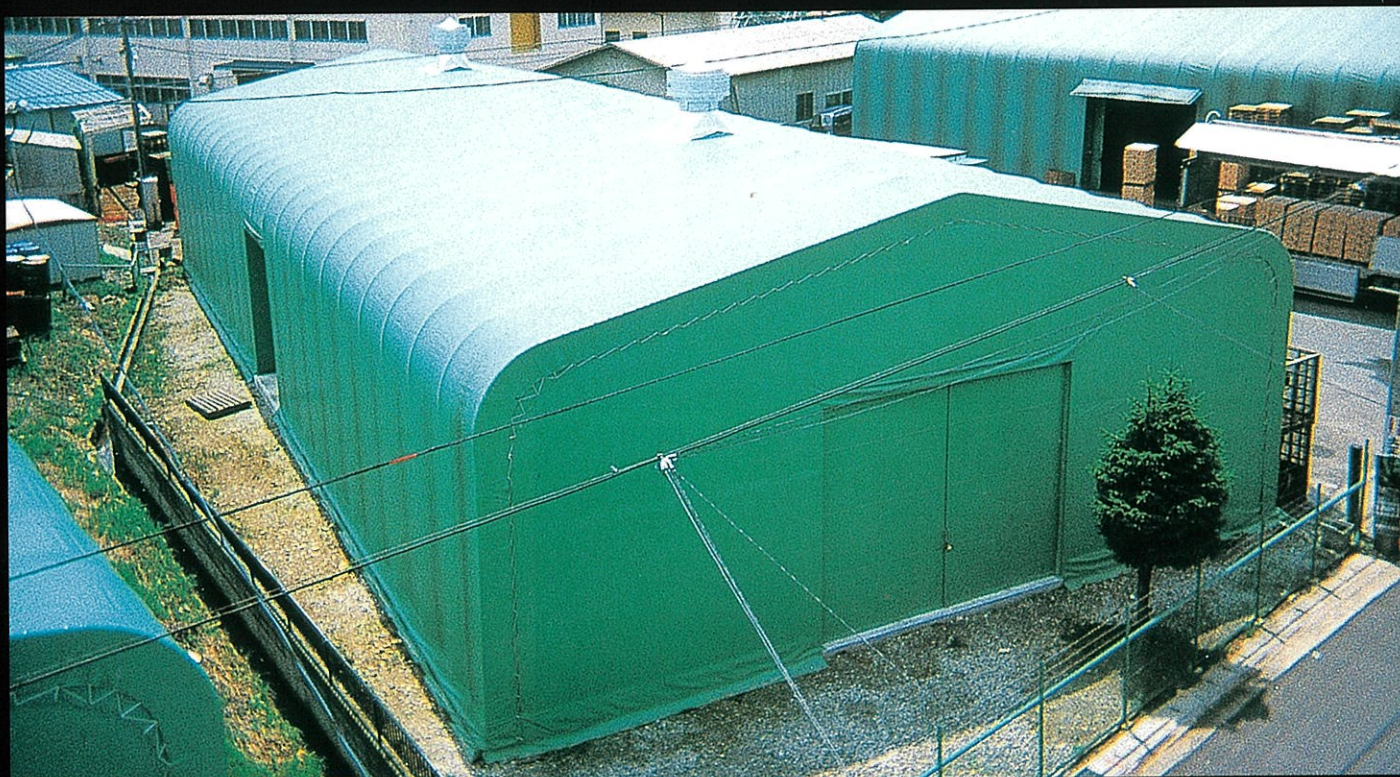
NO	名称	部材	材質
①	主架構材	2P-48.6φ×3.2t ラチス P-21.7φ×1.9t	STK400 STK400
②	間柱材	□-100×100×3.2t	STKR400
③	間柱材	□-100×100×2.3t	STKR400
④	陸梁	□-100×100×3.2t	STKR400
⑤	胴縁材	□-50×50×1.6t	STKR400
⑥	継材(中間)	P-42.7φ×2.3t	STK400
⑦	継材(端部)	P-48.6φ×2.3t	STK400
⑧	屋根ブレース	M12	SS400
⑨	壁ブレース	M12	SS400

## 降雪地に合わせた高強度設計

### エルコンハウス 積雪式タイプ HS型

積雪100cm仕様

エルコンハウス<HS型>は、降雪地方でも使用できるよう積雪や風雨に耐える高強度設計です。



食品原料倉庫 ●W15×L30×H5 (m) ●換気扇はオプション



食品原料倉庫 ●W15×L30×H5 (m) ●出入口はオプション



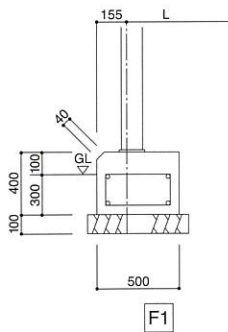
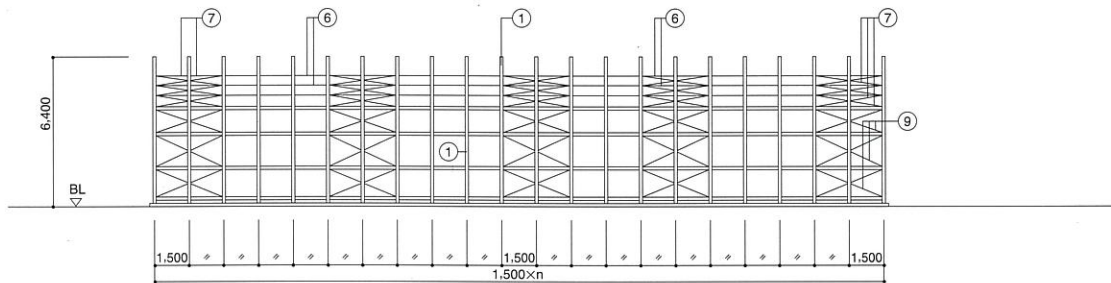
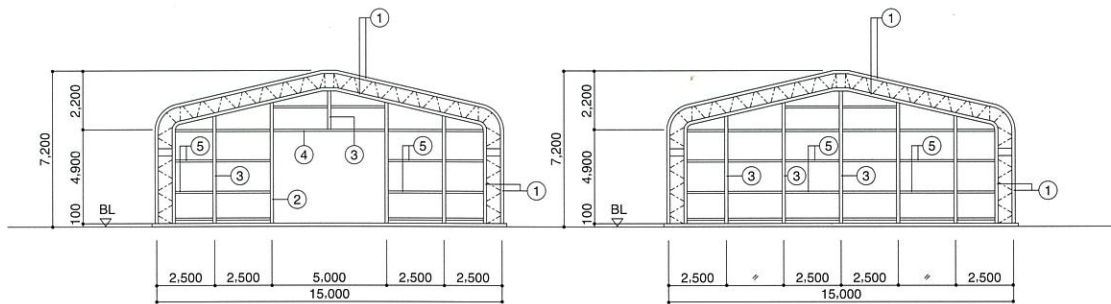
食品原料倉庫 ●W15×L30×H5 (m) ●換気扇はオプション



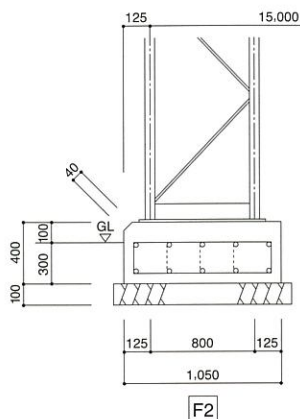
金属材料倉庫 ●W15×L15×H4 (m) ●出入口はオプション

# L-CONHOUSE

## ■HS-15型 軸組図・基礎図



上筋 2-D13  
STP D10-@250  
下筋 2-D13



上筋 4-D13  
STP D10-@250  
下筋 4-D13

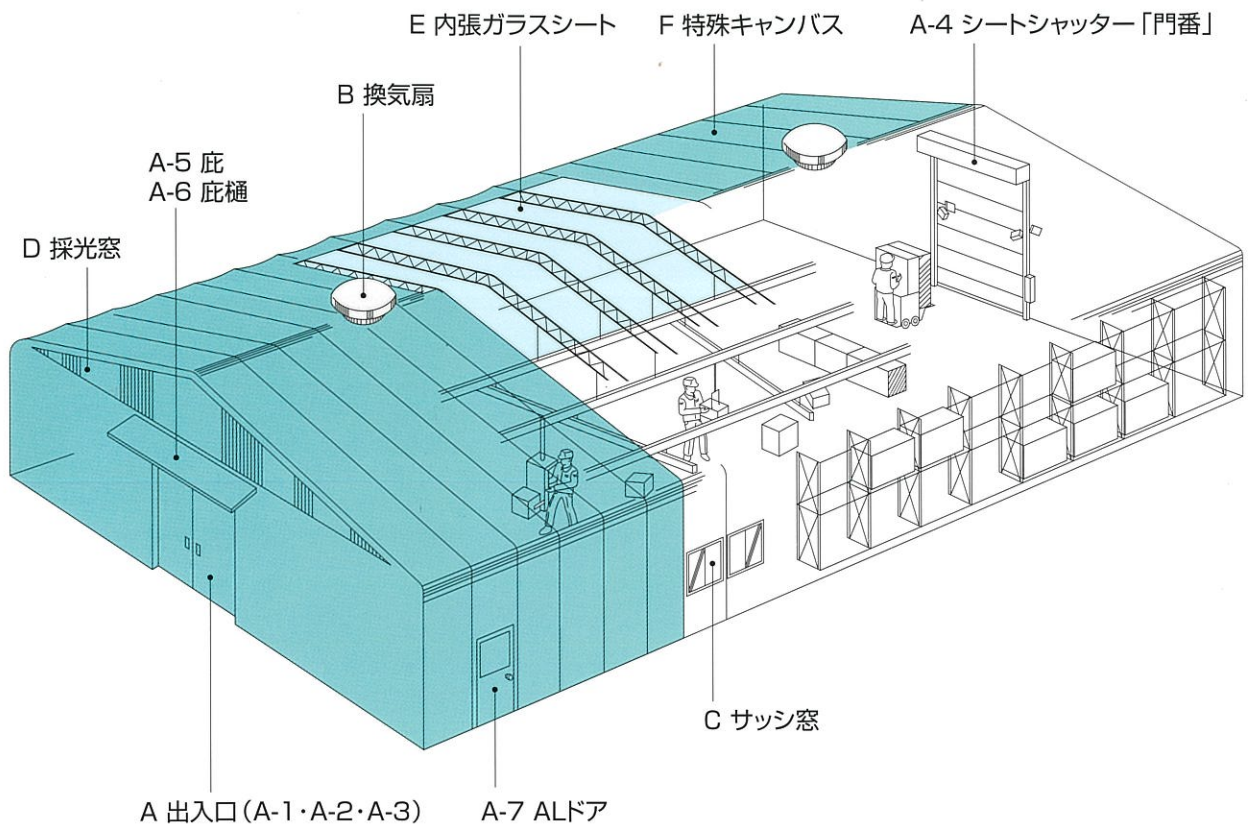
### ■部材リスト

NO	名称	部材	材質
①	主 架 構 材	2P-76.3φ×3.2t ラチス P-34.0φ×2.3t	STK400 STK400
②	間 柱 材	□-100×100×3.2t	STKR400
③	間 柱 材	□-100×100×3.2t	STK400
④	陸 梁	□-100×100×3.2t	STKR400
⑤	胴 縁 材	□-50×50×2.3t	STK400
⑥	継 材 ( 中 間 )	P-48.6φ×2.3t	STK400
⑦	継 材 ( 端 部 )	P-60.5φ×2.8t	STK400
⑧	屋 根 プ レ ース	M14	SS400
⑨	壁 プ レ ース	M14	SS400



より便利に、より使いやすく、豊富なオプション

エルコンハウス  
オプション



A	出入口	B	換気扇	
	A-1 引戸		C	サッシ窓
	A-2 ジャバラカーテン		D	採光窓
	A-3 パイプカーテン		E	内張ガラスシート
	A-4 シートシャッター「門番」		F	その他特殊仕様
	A-5 庇			F-1 不燃キャンバス
	A-6 庇樋			F-2 防汚キャンバス
A-7 ALドア				

キャンバスの張替

現在、ご使用のテント倉庫のキャンバス張替も承ります。

# 短期間のご利用に迅速に対応できるMS型

設営、撤去、移設が迅速におこなえる、仮設式タイプのテント倉庫、仮置場等、多目的に活用が可能で短期間のご使用に最適です。

本体がプレハブ構造のため、短期間での設営が可能で、撤去、移設もスピーディ、初期投資および維持費用とも低コストで、経済的にも大きなメリットがあります。

エルコンハウス  
仮設式タイプ  
(固定式)  
**MS型**

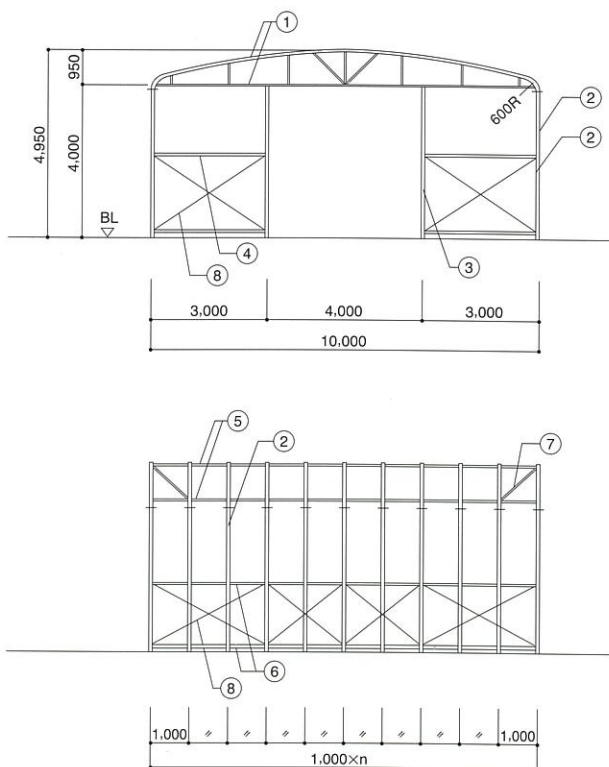


エルコンハウス仮設式タイプ ●W10×L20×H4 (m)



エルコンハウス仮設式タイプ ●W10×L15×H4 (m)

## ■MS型 軸組図



### ■部材リスト

NO	名称	部材	材質
①	主 架 構 材 ( 屋 根 材 )	P-42.7φ×2.3t	STK400
		ラチス P27.2×1.9t	STK400
②	主 架 構 材 ( 柱 材 )	P-48.6φ×2.3t	STK400
③	間 柱 材	□-60×60×2.3t	STKR400
④	胴 縁 材	P-48.6φ×2.3t	STK400
⑤	屋 根 継 材	P-34.0φ×2.3t	STK400
⑥	横 継 材	P-34.0φ×2.3t	STK400
⑦	補 強 材	P-34.0φ×2.3t	STK400
⑧	ブ レ ー ス	M9	SS400

※構造上、間口10m、高さ4mまでとさせていただきます。

より快適な作業空間をサポートします。

## 固定式テント

工場や物流の荷捌場として最適な環境づくりに自由な設計でお応えします。雨天時の屋外作業・一時保管のスペースとして、荷役作業の効率アップと物流の円滑化に大きく貢献します。



倉庫業荷捌場 ●W14×L46×H5 (m)



倉庫業荷捌場内部



金属材料置場



園芸資料倉庫



中古車展示場

# 天候の変化に素早く対処できる開閉式テント

## 開閉式テント

手動、または電動により屋根が開閉できます。天候の変化に素早く対処して快適空間を確保し、作業効率のアップに確実に貢献します。



荷捌場（全閉時） ●W15×L30×H5 (m) ●電動式  
▲ 強風・積雪時には全開にしてください。

荷捌場（全開時）  
●W15×L30×H5 (m)  
●電動式



片流式荷捌場



荷捌場



倉庫業荷捌場

## 商業施設用 テント

広いスペースをすくない柱で支えることの出来るテントの特長を生かした自動車展示場やスポーツ施設など、さまざまな形のテント工事も承っております。



自動車展示場



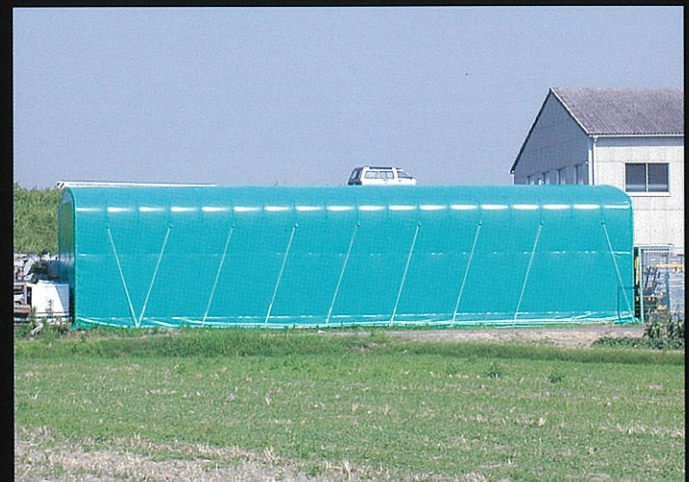
全天候型フットサル競技場

## テント倉庫の リニューアル

テント倉庫の膜材を張り替えることによって、より長期間にわたって安定してテント倉庫をご利用いただけます。老朽化したテント倉庫の建て替えだけでなく、膜材だけの張り替え工事や補修工事も行っております。お気軽にご相談ください。



張り替え前



張り替え後

今ある施設にひと工夫、  
低コストで大きなメリットが生まれます

多彩な  
環境施設  
製品

## キャスターテント

簡単に移動可能なキャスター付きテントです。雨天時の荷役作業など、マルチな用途に対応できます。



運送業 ●W10×L10×H5 (m)



商品保管スペース ●W6×L16×H4.5 (m)



防風カーテン (外側)



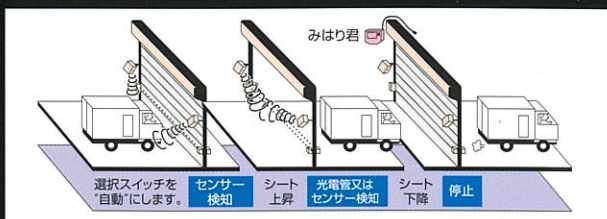
防風カーテン (内側)

## ジャバラカーテン

パーティションに、吹き込み防止に、様々な用途に利用できます。

## シートシャッター「門番」

シートシャッター「門番」は、インテリジェントセンサーとマイコン内蔵の電子制御装置の組合せにより、自動的に開閉する、現場ニーズを最優先したシートシャッターです。



工場出入口



安全に関する  
ご 注 意

●正しく安全にお使いいただくため、  
ご使用前に必ず「取扱説明書」をよくお読みください。

- 商品の仕様及びデザイン等は改良のため予告なしに変更することがありますのでご了承願います。
- 印刷の色は実際の商品の色とは多少異なりますのでご了承願います。
- このカタログの内容についてのお問い合わせは、下記までご相談ください。
- このカタログの内容は2007年2月現在のものです。

●お問い合わせは